

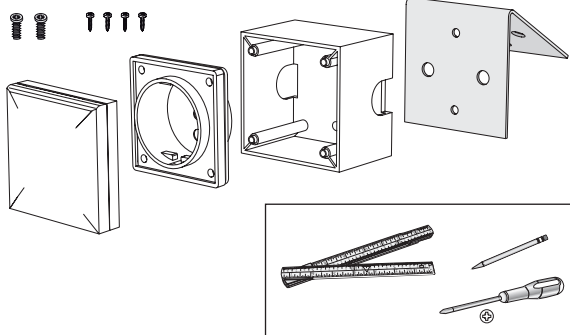
Ifö Option

183-12

42612, 42613

SE 230 V

I leveransen igår



IP 44

Installeras av fackman

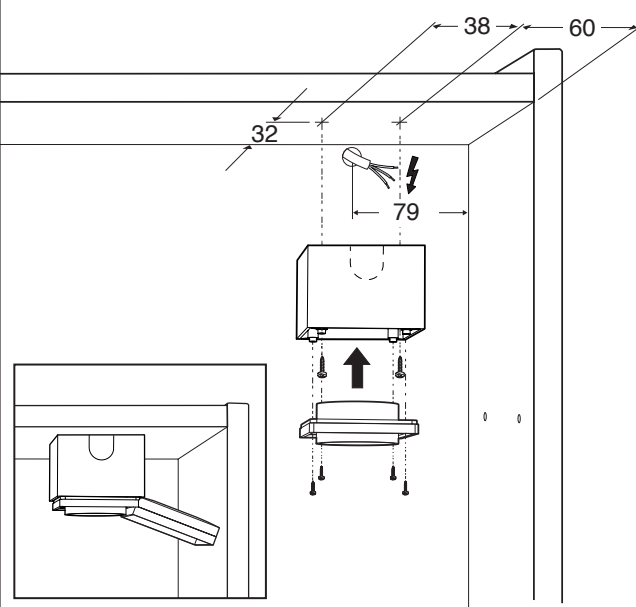
Elinstallation skal udføres af aut.elinstallatør

All elinstallasjon skal utføres af autorisert personell

To be installed by authorized person

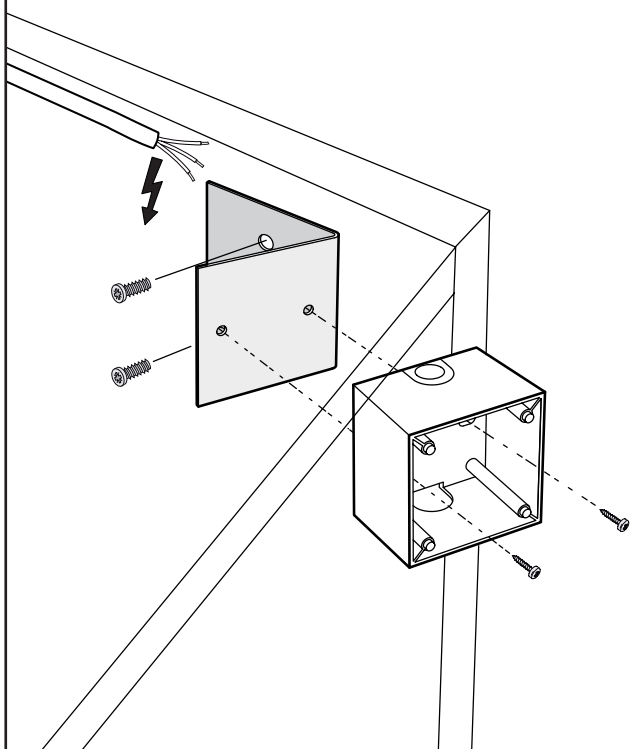
Устанавливается специалистом, имеющим соответствующее удостоверение.

Montering i spegelskåp Option

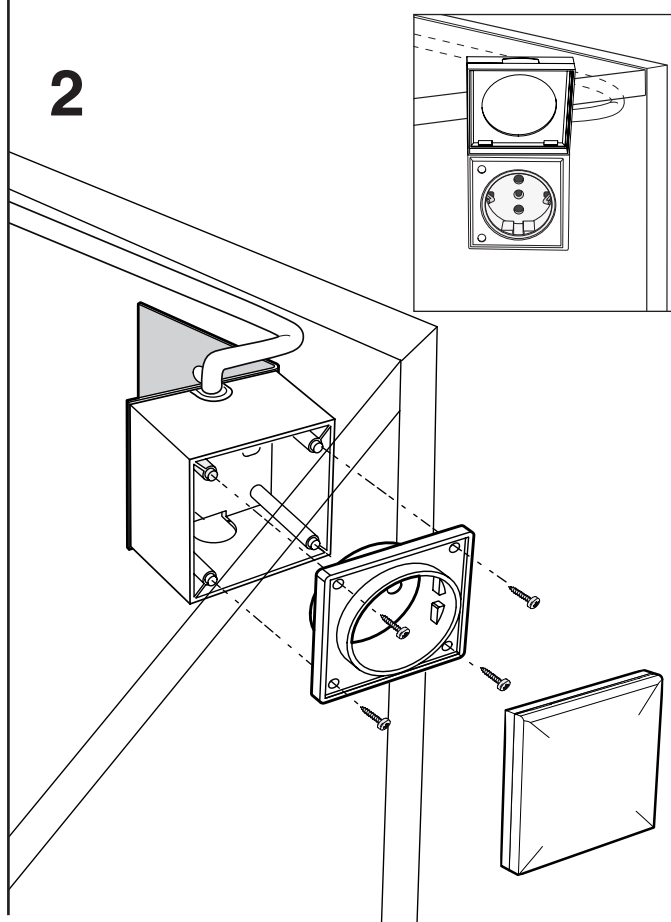


Montering i underskåp Sense

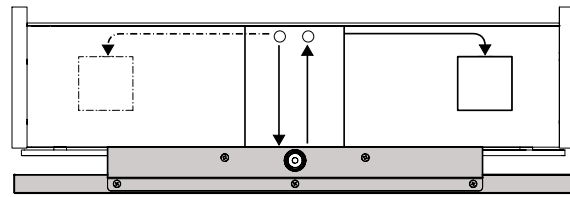
1



2

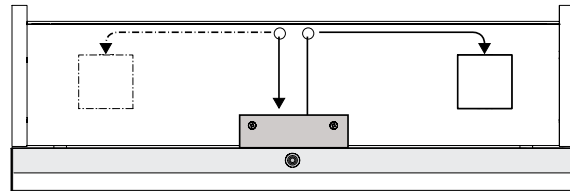


ALT.

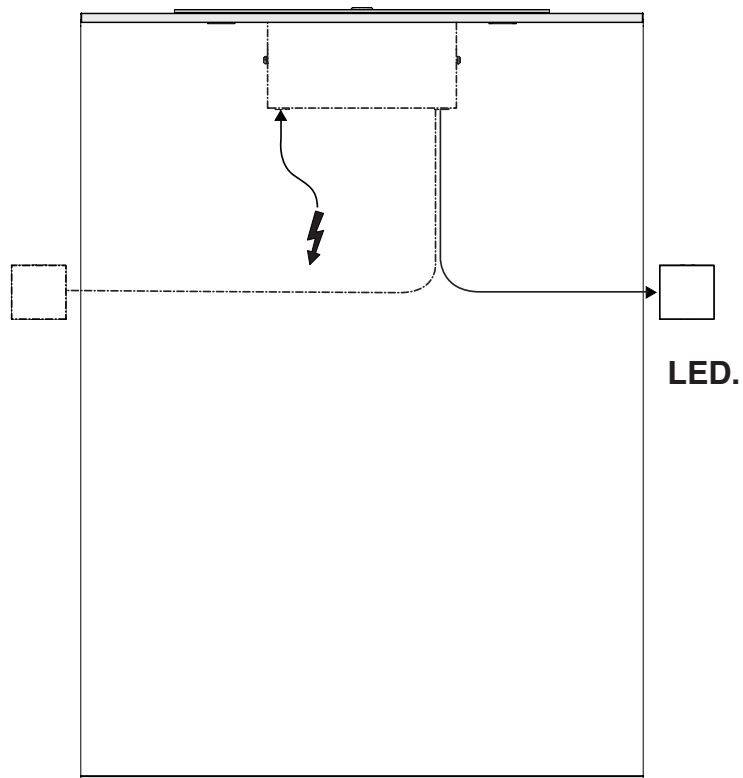


LED.

ALT.



LR



LED.

Ifö

Huvudkontor och tillverkning: Ifö Sanitär AB, SE-295 22 Bromölla, 0456-480 00, www.ifosanitar.com

Tillverkning: Ifö Sanitär AB, S-375 85 Mörrum, 0456-480 00

Distriktskontor: Stockholm 08-772 21 40

Norge: Ifø Sanitær, 22 07 20 40.

Danmark: Max Sibbern A/S, 44 50 04 04